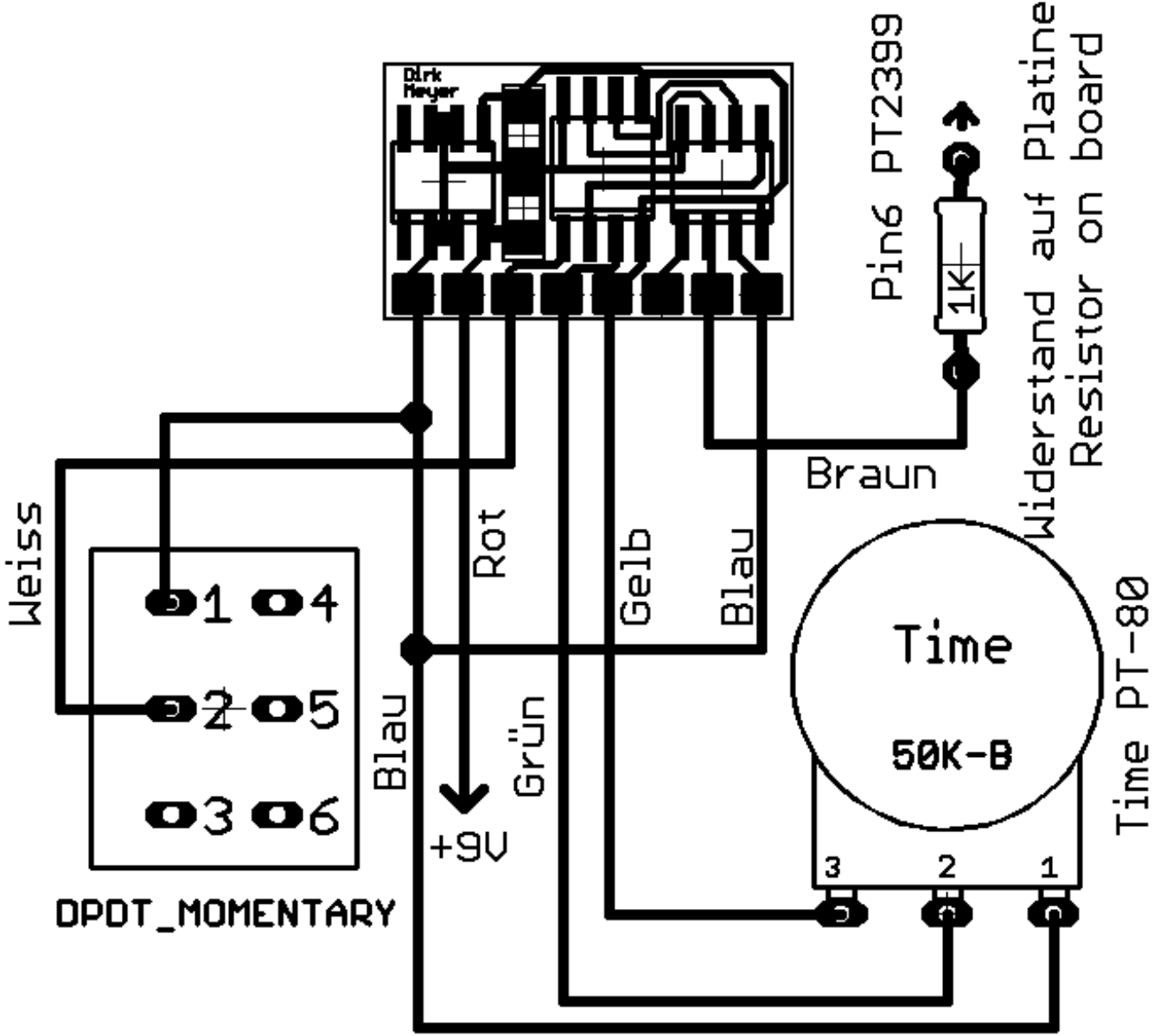


Tap Tempo Modul für PT-80 Delay by Dirk Meyer und UK-electronic



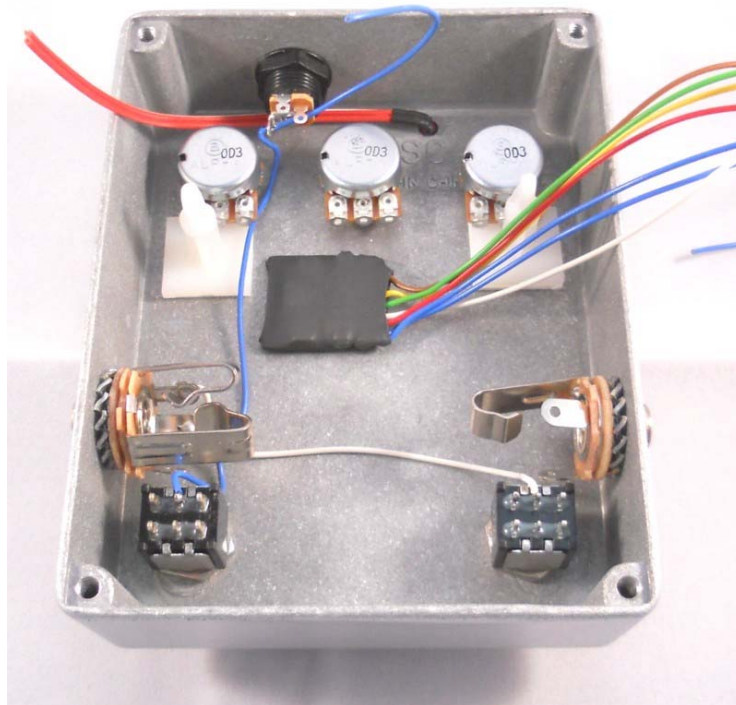
Beschreibung der Anschlüsse/ Origins of the pins

Pin 1	Masse/ GND	Blau/ Blue
Pin 2	Betriebsspannung/ Power supply (7 bis 18V 0.5mA)	Rot/ Red
Pin 3	Tap Taster Eingang/ Tap button input	Weiss/ White
Pin 4	Time Pot 50K-B Lug 2	Grün/ Green
Pin 5	Time Pot 50K-B Lug 3	Gelb/ Yellow
Pin 6	Digital Pot Out 3 (unused)	
Pin 7	Zum Widerstand 1K auf Platine/ to resistor 1K on pcb board	Braun/ Brown
Pin 8	Masse/ GND kann verdrahtet werden nach Lug 1 Time Pot/ can wired to lug 1 time pot	Blau/ Blue

Einbau des Moduls/ Installation of the module

Das Modul ist mit den Anschlusslitzen vorverdrahtet und sitzt in einem Stück Schrumpfschlauch. Die einfachste Befestigung ergibt sich, indem man das Modul einfach mit Sekundenkleber unter die Hauptplatine des PT-80 klebt.

The module is prewired with the cords and sits in a piece heat shrink . The simplest attachment results, by sticking the module simply with second adhesive under the board of the PT-80.



Lieferumfang/ Parts

Tap Tempo Modul vorverdrahtet/ Modul prewired
DPDT Schalter Momentan/ DPDT switch momentary

